

## Frese OPTIMIZER 6-vejsløsning - trykuafhængig styregruppe til 4-rørssystemer

### Beskrivelse

Frese OPTIMIZER 6-vejsløsning sikrer en komplet trykuafhængig styring af 4 rørssystemer.

### Anvendelse

Frese OPTIMIZER 6-vejsløsning giver modulerende regulering, med fuld autoritet uafhængigt af variationer i anlæggets differenstryk.

Frese OPTIMIZER består af en dynamisk Frese OPTIMA Compact motorventil med en 0-10 V modulerende aktuator, en 6-vejsventil med roterende aktuator samt en kontrolenhed.

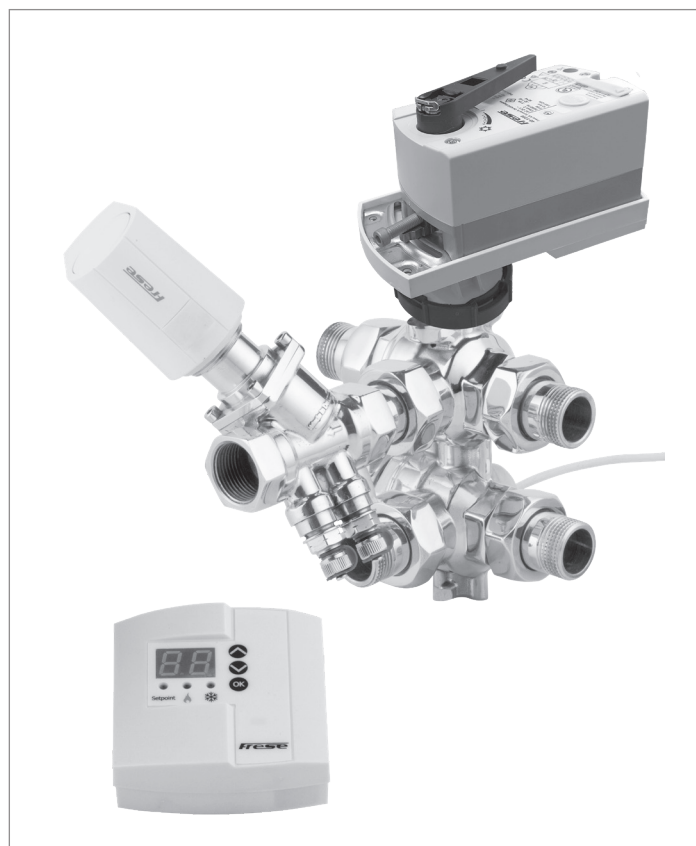
### Applikation

Frese OPTIMIZER 6-vejsløsningen kan bruges i 4-rørssystemer som f.eks.:

- Varme- og kølelofter
- Konvektorer
- Decentrale ventilationsenheder
- FCU-anlæg
- Varme- og køleenheder til konvektion

### Fordele

- Kun ét CTS datapunkt er nødvendigt
- Energibesparelser gennem optimeret trykuafhængig flowbegrænsning og -regulering
- Modulerende regulering af både varme og køling
- Mindre tidsforbrug til udvælgelse og dimensionering, da der kun kræves dataflow og min. differenstryk
- Fuld komfort uden ny indregulering, hvis systemet udbygges i anlægsfasen
- Lydløs drift under modulering af opvarmning og køling
- Kompakt løsning med lille pladskrav
- Individuel eller central rumtemperaturregulering
- Sikkerhedsfunktion lukker den modulerende ventil, hvis det eksterne indgangssignal går tabt



### Funktioner

- Forindstillingsfunktionen påvirker ikke slaglængden. Der er altid fuld modulation af slaglængden uanset det forindstillede flow
- Det konstante differenstryk over den modulerende reguleringsenhed garanterer fuld autoritet
- Dynamisk regulering fjerner overflow uanset varierende trykforhold i anlægget
- Motorisk on/off-aktuator til 6-vejsventil og termisk 0-10 V modulerende aktuator til dynamisk motorventil
- Højt flow med lavt differenstryk takket være avanceret ventildesign
- Høj forindstillingspræcision takket være den trinløse analoge skala
- Høj KVS-værdi på 6-vejsventilen sikrer minimalt tryktab
- Automatisk drift af 6-vejsventilen en gang om ugen
- Kontrolenhed med feedbacksignal, 0-10 V DC
- $\Delta T$ -kontrol til optimal energioverførsel kan leveres som tilbehør.
- For at undgå kondensering i systemet kan der sluttes en dugpunktssensor til kontrolenheden.

## Frese OPTIMIZER 6-vejsløsning - trykuafhængig styregruppe til 4-rørssystemer

### Funktion

Frese OPTIMIZER 6-vejsløsning regulerer både opvarmning og køling ved hjælp af et enkelt datapunkt fra CTS-systemet gennem et eksternt 0-10 V styresignal.

Fuld modulering selv med forskellige designflow for opvarmning og køling.

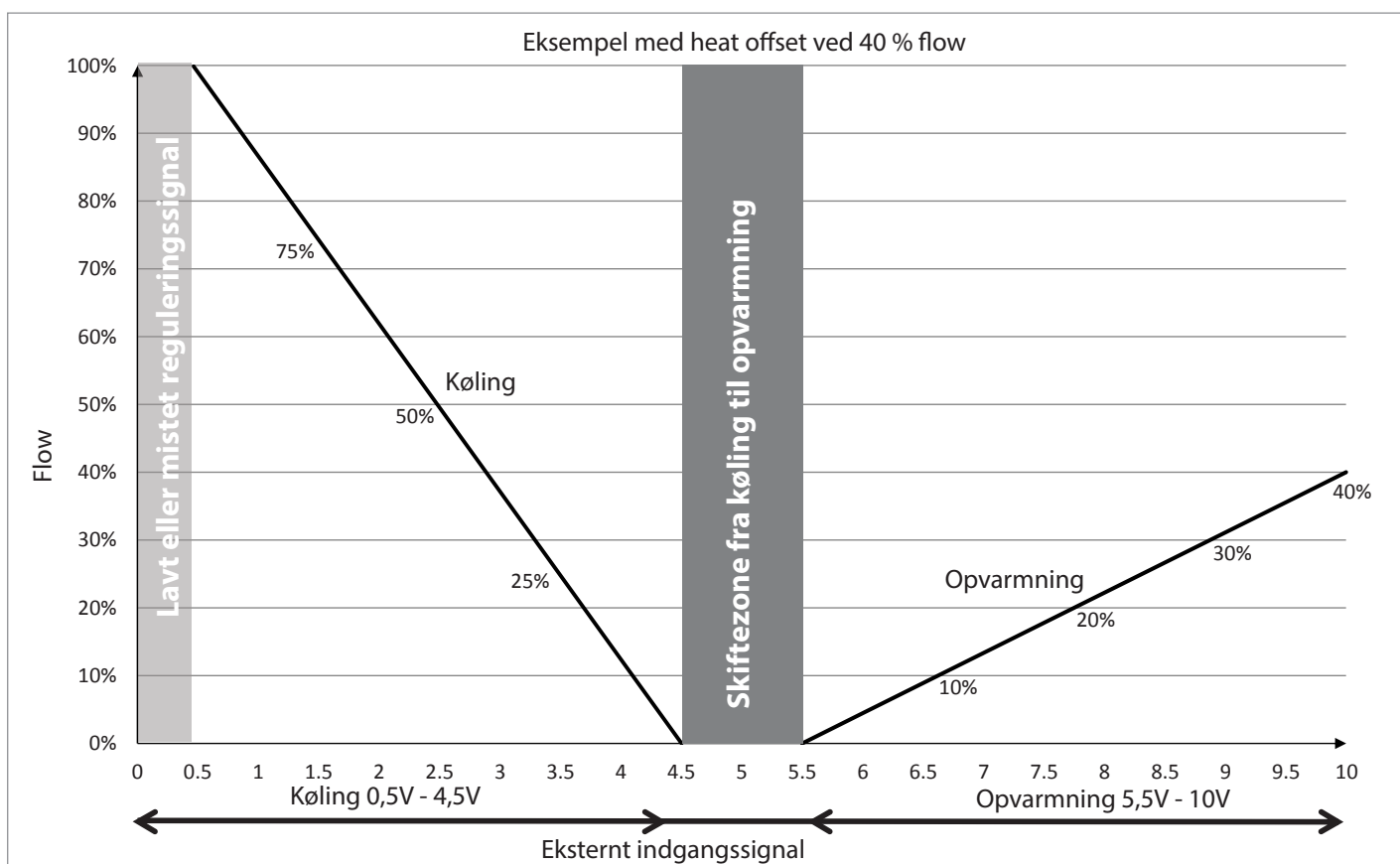
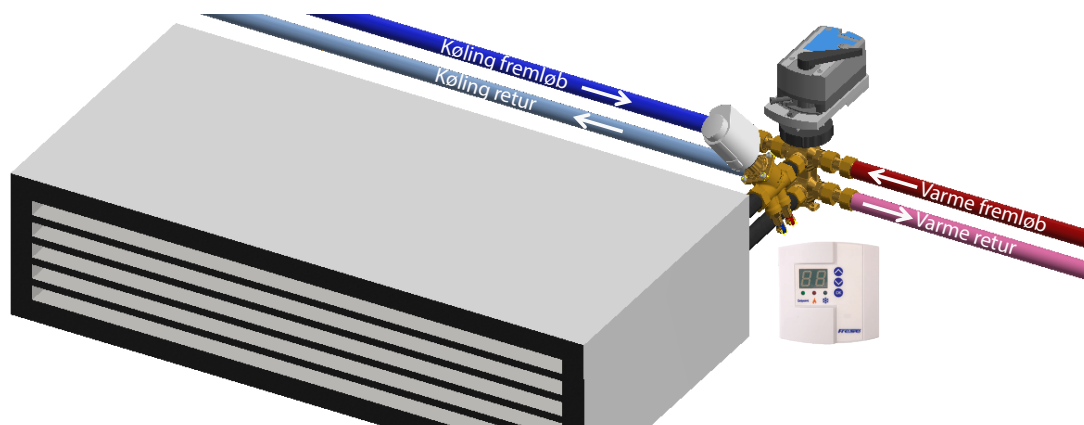
Designflowet for køleanlægget angiver det maksimale flow gennem køle- og varmeplader og indstilles ved hjælp af den dynamiske motorventil Frese OPTIMA Compact (Se side 8 og 9).

Frese OPTIMIZER 6-vejsløsningen giver mulighed for at indstille det maksimale varmtvandsflow fra 100% ned til 10% af maks. køleflow. Varme offset-flowet kan indstilles ved hjælp af knapperne på Frese OPTIMIZER kontrolenheden.

Frese OPTIMIZER 6-vejsløsning kan også leveres med Frese DELTA T styring. Til dette formål skal de temperatur-sensorer, der kan tilkøbes, være tilsluttet kontrolenheden.

Frese DELTA T styring er en brugervenlig løsning til måling, overvågning og optimering af  $\Delta T$  mellem en terminalenheds indløb og udløb for at øge systemets effektivitet og reducere pumpens energiforbrug.

For at undgå kondensering i systemet kan der sluttes en dugpunktssensor til kontrolenheden.



## Frese OPTIMIZER 6-vejsløsning - trykuafhængig styregruppe til 4-rørssystemer

### Eksempel på indstilling

Designflowet for køling vil normalt være højere end designflowet for opvarmning på grund af lavere  $\Delta T$  som dermed bestemmer det maksimale nødvendige flow gennem køle- og varmefladen.

Det maksimale flow indstilles ved hjælp af OPTIMA Compact (se side 8-9).

Designflowet for opvarmning indstilles i procentandele (10-100 %) af desingflowet for køling.

### Eksempel: Indstilling uden $\Delta T$ kontrol

#### Eksempel:

Design flow, køling: 600 l/h  
Design flow, opvarmning: 180 l/h (flow % = 30)

#### Indstilling på kontrolenhed:

Tryk på OK (1)

Den røde lysdiode (2) for varme er tændt, og displayet blinker. Indstil procentdelen for varme til 30 ved hjælp af knapperne OP og NED (5).

Tryk på knappen OK (1) for at bekræfte.



Under omskiftningen (eksternt indgangssignal 4,5-5,5), er Frese OPTIMA Compact lukket, indtil 6-vejsventil omskiftningen er sikkert afsluttet.

Omskiftningen signaleres ved, at **det røde og blå LED-lys (2+3)** blinker samtidigt på Frese OPTIMIZER kontrolenheden.

### Eksempel: Indstilling med $\Delta T$ kontrol

Kontrolenheden for Frese OPTIMIZER registrerer automatisk, når temperatursensorer er tilsluttet. Når dette er sket, skifter kontrolenheden til Frese OPTIMIZER 6-vejsløsning med Frese DELTA T styring.

#### Eksempel:

Flowdesign, køling: 600 l/h  
Flowdesign, varme: 180 l/h (flow % = 30)

Projekterede temperaturer:

Køling: 7°C - 12°C ( $\Delta T = 5^\circ\text{C}$ )  
Varme: 60°C - 30°C ( $\Delta T = 30^\circ\text{C}$ )

#### Opsætning af kontrolenhed:

Tryk på knappen OK (1)

Den røde lysdiode (2) for varme er tændt, og displayet blinker. Indstil  $\Delta T$  for varme til 30 ved hjælp af knapperne OP og NED (5).

Tryk på knappen OK (1) for at bekræfte.

Den blå lysdiode (3) til køling er tændt, og displayet blinker. Indstil  $\Delta T$  til køling til 5 ved hjælp af knapperne OP og NED (5).

Tryk på knappen OK (1) for at bekræfte.

Den grønne lysdiode (4) for indstillingsværdi er tændt, og displayet blinker. Indstil procentdelen for varme til 30 ved hjælp af knapperne OP og NED (5).

Tryk på knappen OK (1) for at bekræfte.

### Dimensionering/selektering af ventil

Designflow, køling: 600 l/h  
Designflow, opvarmning: 180 l/h  
Rørdimension: DN15

Valget af ventil afhænger af det maksimale flow, som er nødvendigt gennem køle- og varmefladen (f.eks. 600 l/h).

I dette tilfælde er der valgt Frese OPTIMIZER 6-vejsløsning varenummeret 53-1847. (Se side 10)

Forindstilling og min.  $\Delta p$  for Frese OPTIMA Compact (220-1330 l/h) kan bestemmes ud fra flowgrafen på side 8:

Maks. nødvendigt flow: 600 l/h  
Forindstillet: 1,8  
Min.  $\Delta p$ : 18,7 kPa

Nødvendigt tryktab for Frese OPTIMIZER 6-vejsventil:

$$\Delta p = (Q/kv)^2$$

$$\Rightarrow \Delta p = (0,6/1,9)^2$$

$$\Rightarrow \Delta p = 0,099 \text{ bar (9,9 kPa)}$$

Samlet tryktab, Frese OPTIMIZER 6-vejsløsning:  
 $\Delta p = 18,7 \text{ kPa} + 9,9 \text{ kPa} = \mathbf{28,6 \text{ kPa}}$  (ved 600 l/h)

Gør valget af ventil nemt med Frese Quick Calc, som kan downloades på [www.frese.dk](http://www.frese.dk)

## Frese OPTIMIZER 6-vejsløsning - trykuafhængig styregruppe til 4-rørssystemer

### Tekniske data - Frese OPTIMA Compact, dynamisk motorventil

<b>Ventilhus:</b>	DZR Messing, CW602N
<b>Differenstrykregulator:</b>	PPS 40% glass
<b>Fjeder:</b>	Rustfrit stål
<b>Membran:</b>	HNBR
<b>O-ringe:</b>	EPDM
<b>Trykklasse:</b>	PN25
<b>Maks. differenstryk:</b>	800 kPa
<b>Mediumtemperatur:</b>	0°C til 120°C



### Tekniske data - Frese OPTIMA Compact termisk aktuator

<b>Egenskaber:</b>	Termisk aktuator, normalt lukket
<b>Beskyttelsesklasse:</b>	IP 54 iht. EN 60529
<b>Strømforsyning:</b>	24V AC
<b>Frekvens:</b>	50/60 Hz
<b>Kontrolsignal:</b>	0-10V DC
<b>Aktuatorkraft:</b>	100 N
<b>Slaglængde:</b>	Maks. 5,5 mm
<b>Driftstid:</b>	30 s/mm, 0-10 V DC
<b>Omgivelsestemperatur:</b>	0°C til 60°C
<b>Kabellængde:</b>	1,0 m



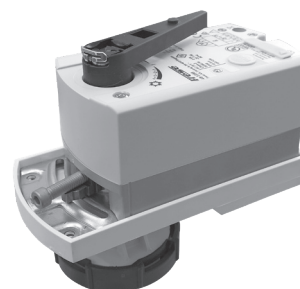
### Tekniske data - 6-vejsventil

<b>Ventilhus:</b>	DZR Messing, CW602N
<b>Pakninger:</b>	PTFE
<b>Trykklasse:</b>	PN16
<b>Middeltemperatur:</b>	0 °C til 90°C
<b>Kvs (DN15 hele ventilen)</b>	1,9
<b>Kvs (DN20 hele ventilen)</b>	4,25
<b>Kvs (DN25 hele ventilen)</b>	4,25
<b>Koblinger:</b>	DZR Messing CW602N



### Tekniske data - Roterende aktuator til 6-vejsventil

<b>Egenskaber:</b>	Motoriseret roterende aktuator
<b>Beskyttelsesklasse:</b>	IP 54 iht. EN 60529
<b>Strømforsyning:</b>	24V AC/DC
<b>Frekvens:</b>	50/60 Hz
<b>Kontrolsignal:</b>	3-punkts on/off
<b>Aktueringskraft:</b>	5 Nm
<b>Reguleringssignal:</b>	150 s, 90°
<b>Omgivelsestemperatur:</b>	-20°C til 50°C
<b>Kabellængde:</b>	0,9 m



## Frese OPTIMIZER 6-vejsløsning - trykuafhængig styregruppe til 4-rørssystemer

### Tekniske data - OPTIMIZER kontrolenhed

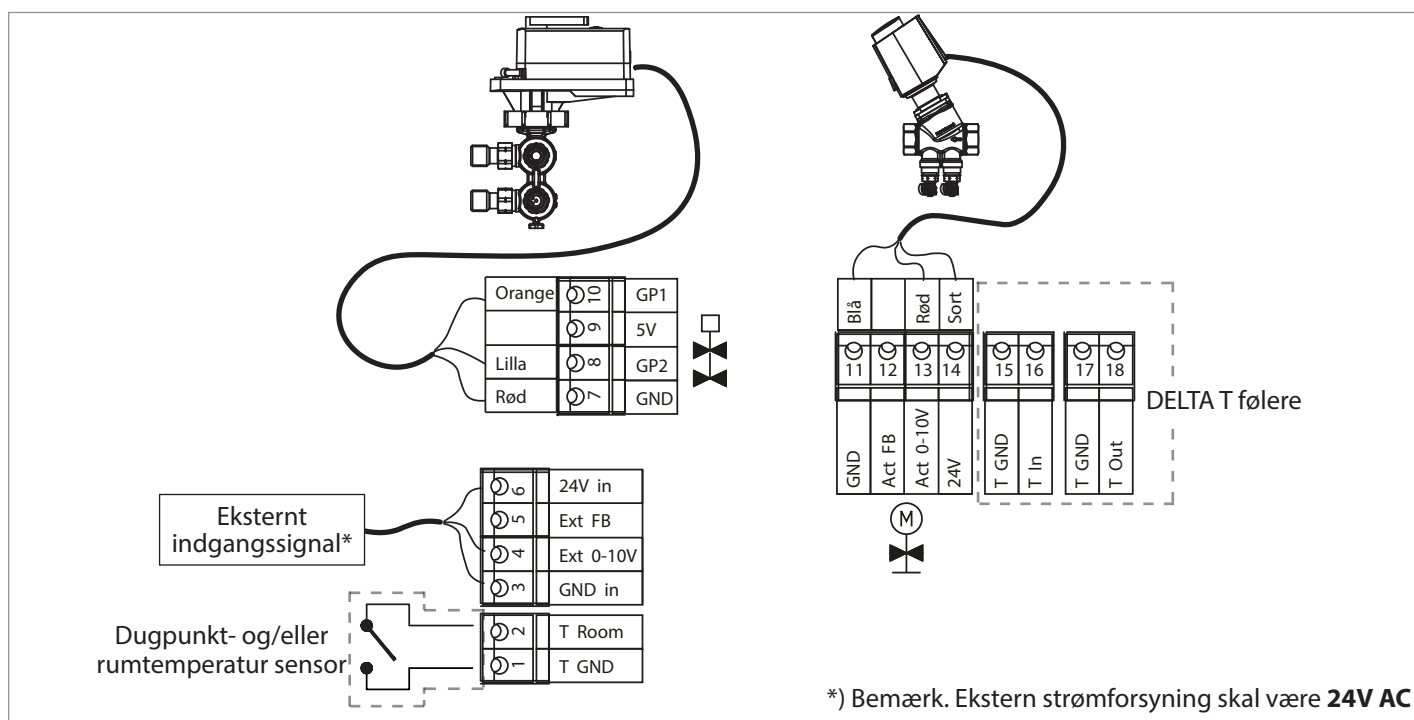
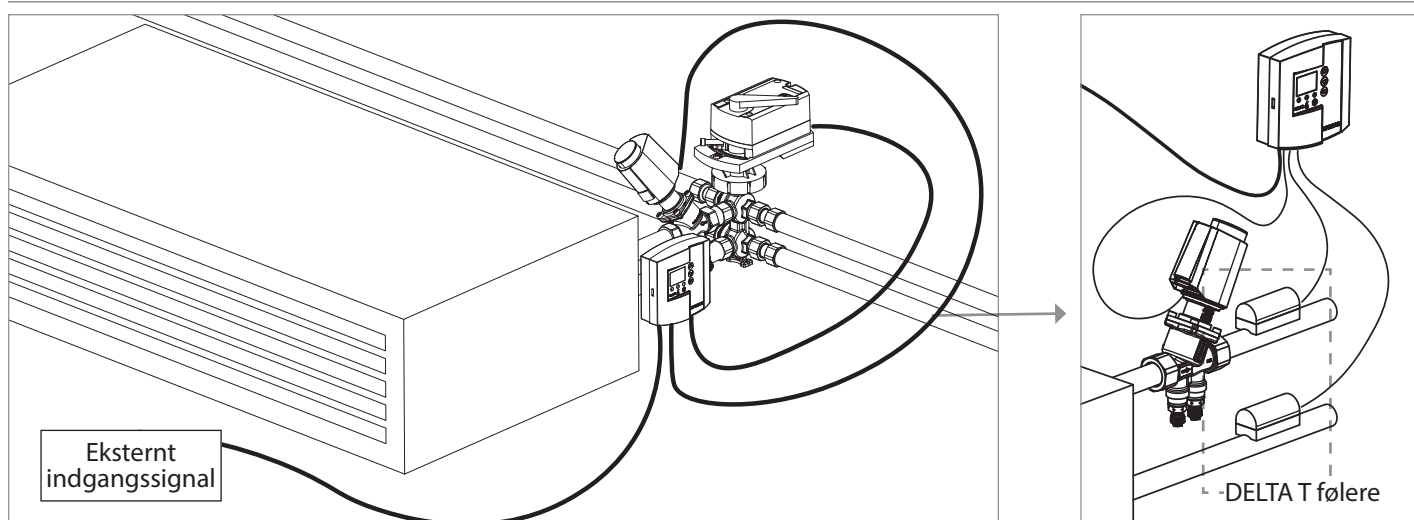
<b>Materiale kontrolenhed:</b>	ABS/PC
<b>Beskyttelsesklasse:</b>	IP 23 iht. EN 60529
<b>Strømforsyning:</b>	24V AC
<b>Strømforbrug :</b>	Maks. 4 VA (hele gruppen)
<b>Reguleringssignal:</b>	0-10V DC
<b>Omgivelsestemperatur:</b>	0°C til 50°C, 20-90 % RH



### Frese DELTA T føler (tilbehør)

<b>Material sensorhus:</b>	<b>ABS</b>
<b>Kabeltype:</b>	Silikone -40°C til 180°C
<b>Kabellængde:</b>	2 m

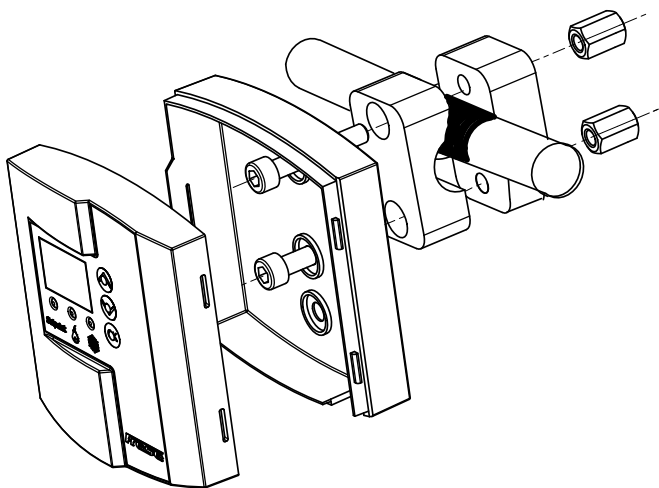
### Installation og elektriske ledninger



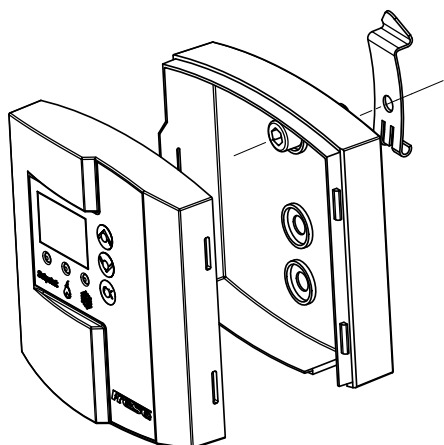
## Frese OPTIMIZER 6-vejsløsning - trykafhængig styregruppe til 4-rørssystemer

### Montage af Frese OPTIMIZER kontrolenhed

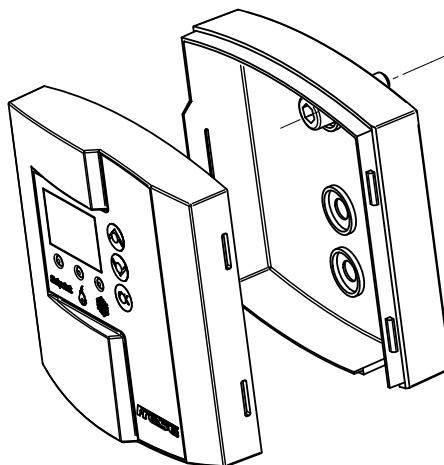
Frese OPTIMIZER kontrolenhed kan enten monteres på det for-isolerede rør ved brug af det vedlagte rørbeslag, på en DINskinne ved brug af de vedlagte montageclips eller direkte på væggen.



Frese OPTIMIZER kontrolenhed monteret med rørbeslag på rør



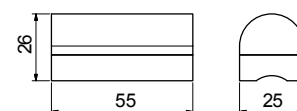
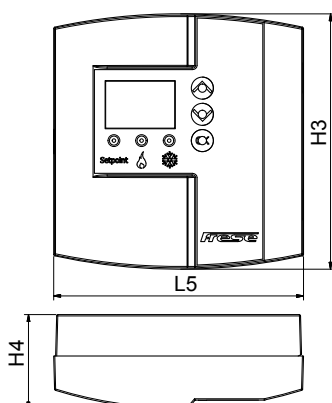
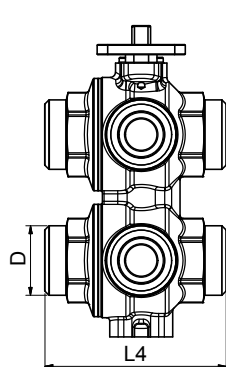
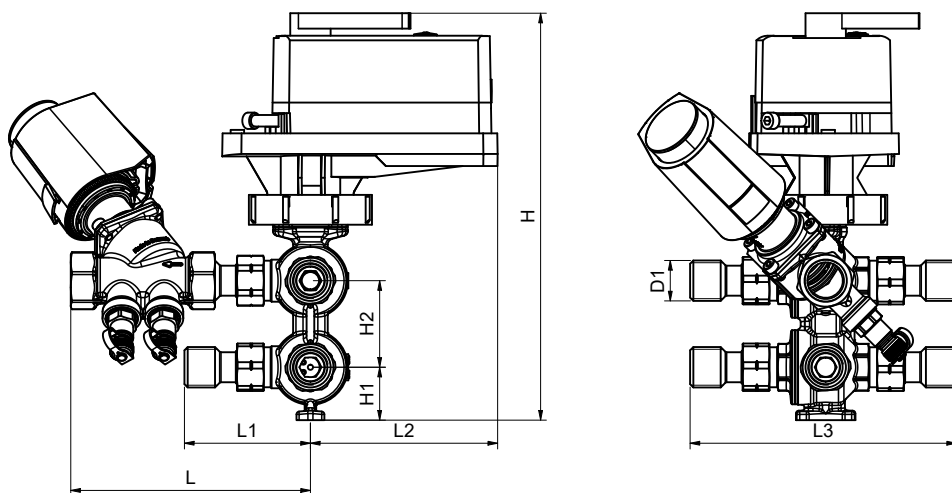
Frese OPTIMIZER kontrolenhed monteret med montageclips på DIN-skinne



Frese OPTIMIZER kontrolenhed monteret på væg

## Frese OPTIMIZER 6-vejsløsning - trykuafhængig styregruppe til 4-rørssystemer

### Dimensioner



Frese DELTA T Temperaturføler

Rørsystemet skal udluftes grundigt for at undgå risiko for luftlommer. Glykolblandinger i enhver opløsning op til 50 % kan anvendes (både til ethylen og propylen).

Frese A/S påtager sig intet ansvar, hvis der anvendes en anden aktuator end Frese-aktuatoren.

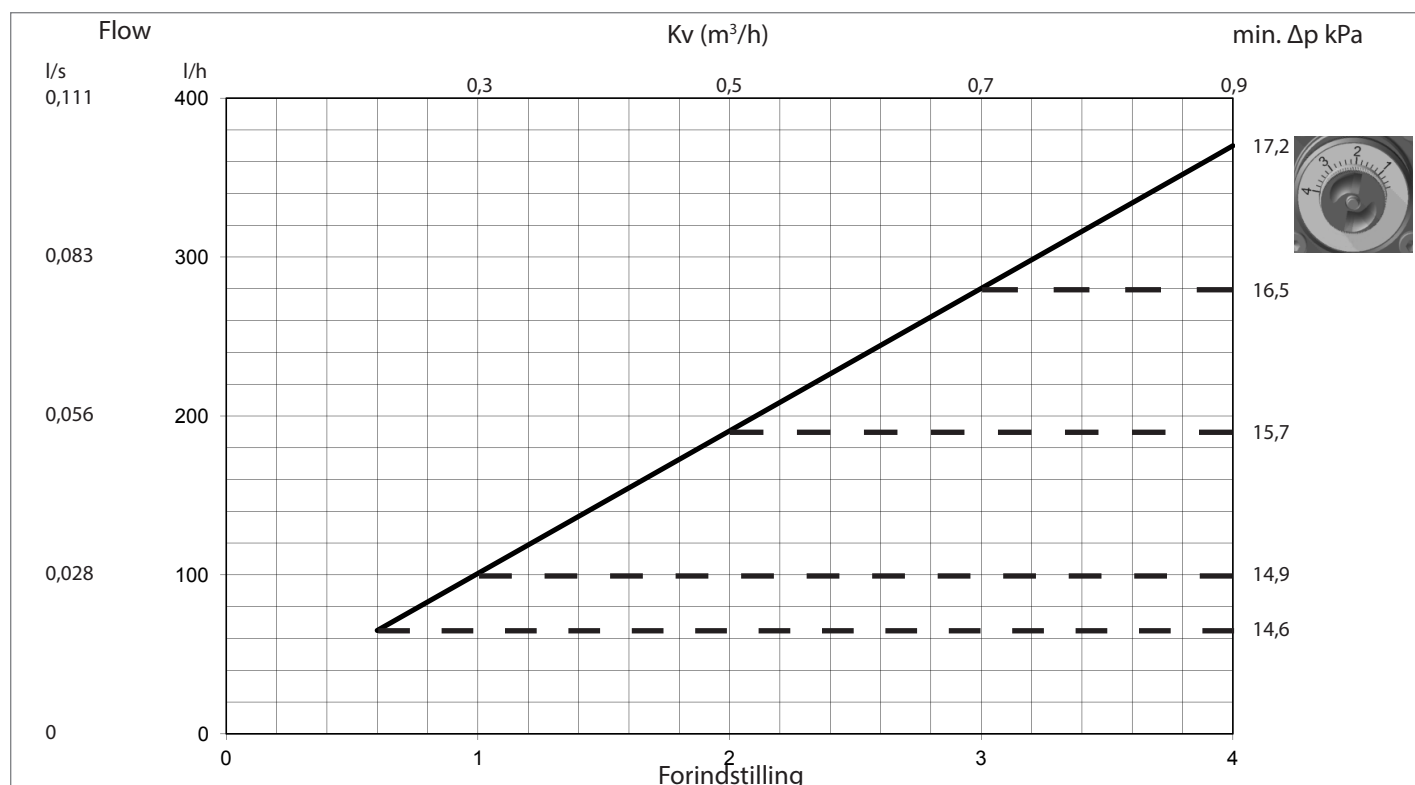
### Dimensioner

Dimensioner		DN15	DN20	DN25
Længde mm	L	135	138	167
	L1	69	69	70
	L2	97	97	97
	L3	147	145	161
	L4*	68	87	87
	L5	90	90	90
Højde mm	H	212	243	243
	H1	27	36	36
	H2	45	60	60
	H3	92	92	92
	H4	35	35	35
Gevind	D*	N/N G 1/2	N/N G 1	N/N G 1
	D1	N/N G 1/2	N/N G 3/4	N/N G 1
	D2	M/M G 1/2	M/M G 3/4	M/M G 1

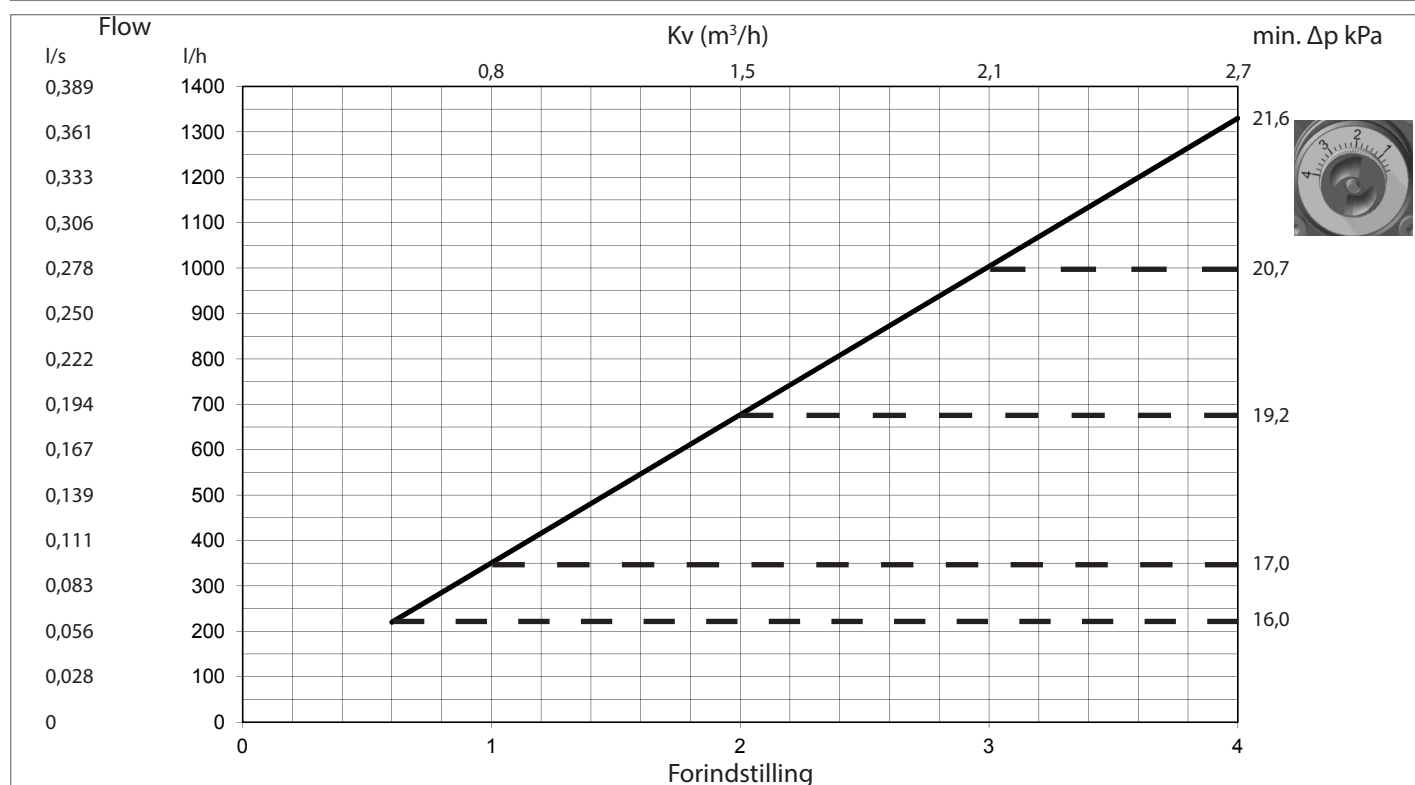
\*) Mål uden koblinger

## Frese OPTIMIZER 6-vejsløsning - trykuafhængig styregruppe til 4-rørssystemer

### Frese OPTIMA Compact · Low 5,0 DN15 (65-370 l/h)



### Frese OPTIMA Compact · High 5,0 DN15 (220-1330 l/h)

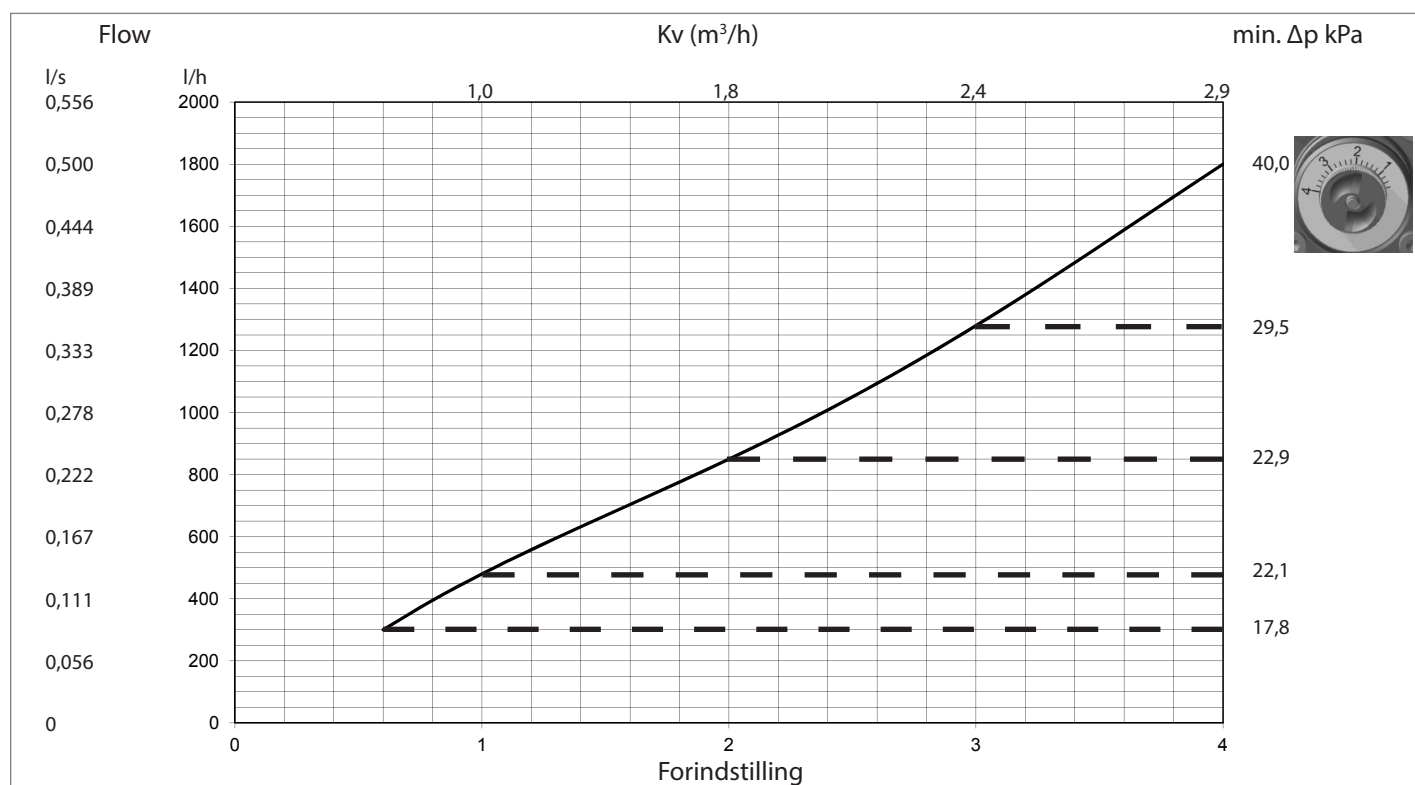


For yderligere oplysninger: Se OPTIMA Compact Technote

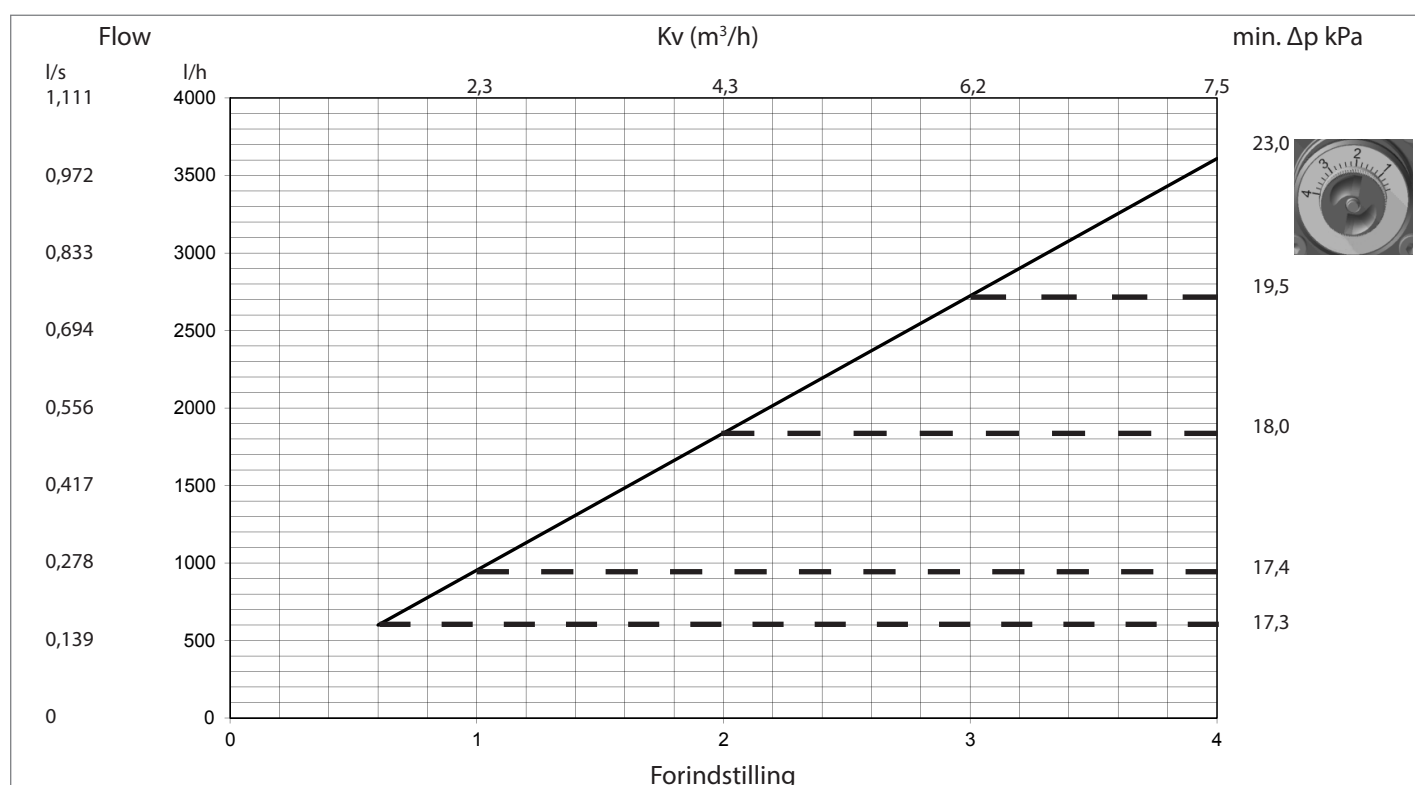


## Frese OPTIMIZER 6-vejsløsning - trykuafhængig styregruppe til 4-rørssystemer

### Frese OPTIMA Compact · High 5,5 DN20 (300-1800 l/h)



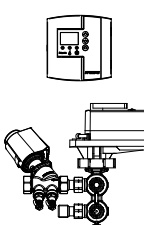
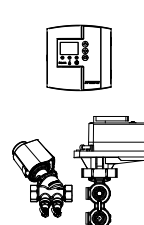
### Frese OPTIMA Compact · High 5.5 DN25L (600-3609 l/h)



For yderligere oplysninger: Se OPTIMA Compact Technote


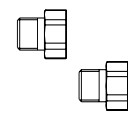
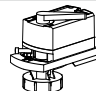



## Frese OPTIMIZER 6-vejsløsning - trykuafhængig styregruppe til 4-rørssystemer

### Produktprogram · Frese OPTIMIZER 6-vejsløsning

	Dim.	Produkt	Flow l/h	Vægt kg	Frese varenr.
	DN15	Frese OPTIMIZER 6-vejsløsning LF med DZR messingkoblinger	65-370	2,85	53-1846
		Frese OPTIMIZER 6-vejsløsning HF med DZR messingkoblinger	220-1330	2,85	53-1847
	DN20	Frese OPTIMIZER 6-vejsløsning med DZR messingkoblinger	300-1800	4,30	53-1848
	DN25	Frese OPTIMIZER 6-vejsløsning med DZR messingkoblinger	600-3609	5,20	53-1849
	DN15	Frese OPTIMIZER 6-vejsløsning LF uden koblinger	65-370	2,45	53-1854 VVS nr. 406769.514
		Frese OPTIMIZER 6-vejsløsning HF uden koblinger	220-1330	2,45	53-1855 VVS nr. 406769.614
	DN20*	Frese OPTIMIZER 6-vejsløsning uden koblinger	300-1800	3,60	53-1856 VVS nr. 406769.606
	DN25	Frese OPTIMIZER 6-vejsløsning uden koblinger	600-3609	4,30	53-1857 VVS nr. 406769.608

\* Bemærk at Frese OPTIMIZER 6-vejsventilen er DN25 (G1")

### Tilbehør

	Type	Frese varenr.	
	Frese 6-vejsventil DZR Messing, CW602N	DN15	44-0001
		DN25	44-0003
	Koblinger DZR Messing, CW602N (koblinger inkl. pakninger)	DN15 (G 1/2- R 1/2)	43-2331
		DN20 (G 1- R 3/4)	43-3330 VVS nr. 406748.906
		DN25 (G 1- R1)	43-3331
	Frese roterende aktuator til Frese 6-vejsventil	48-5535	
	Frese OPTIMIZER kontrolenhed inkl. monteringsæt	48-5546	
	Frese DELTA T temperaturfølere, 2 m kabel og kabelbindere	48-5547	
	Rumtemperatur sensor	07-2920	

## Frese OPTIMIZER 6-vejsløsning - trykafhængig styregruppe til 4-rørssystemer

### Tekniske specifikationer

- Anlægget skal indeholde en modulerende regulering til både varme og køling med kun ét datapunkt fra det eksterne CTS-system.
- Det maksimale flow for køling skal indstilles på den trykafhængige reguleringsventil, og varmeflowet indstilles på kontrolenheden i intervallet fra 10 % til 100 % af maks flow.
- Den trykafhængige styregruppe leveres som en samlet ventилpakke og består af:
  - 1 stk. dynamisk motorventil med en 0-10 V termisk modulerende aktuator.
  - 1 stk. 6-vejsventil med en motoriseret roterende 3-punkts of/off-aktuator.
  - 1 stk. kontrolenhed med rørtilslutningsbeslag.
- Systemet skal beskytte mod tab af udgangssignal ved at lukke for flowet.
- 6-vejsventilen gennemfører automatisk en delvis rotation en gang om ugen.
- Kontrolenheden er i stand til at levere et 0-10 V DC feedbacksignal.
- Beskyttelsesklasse for aktuatorerne er IP54 iht. EN60529.
- Ventilhusene er fremstillet af afzinkningsfri messing (DZR).
- Den dynamiske motorventil har modulering med fuld slaglængde og er ikke begrænset af den indstillede flowposition.
- Den dynamiske motorventil har et maks. differenstryk på 800 kPa (8 bar).
- Den dynamiske motorventil er i stand til at lukke mod et maksimalt differenstryk på 600 kPa (6 bar) DN15-20 og 800 kPa (8 bar) DN25 med en lækagerate på max 0,01 % af det maksimale, volumenflow iht. EN1349 class IV.
- Den dynamiske motorventil skal være testet iht. BSRIA-dokumentet BTS.1 "Test Method for Pressure Independent Controls Valves"; og producenten skal fremlægge testresultaterne på anmodning.

**TechoKlima**  
Klimaløsninger til byggeriet

TechoKlima A/S, Rømersvej 14, DK-7430 Ikast, Tel. +45 9715 7100, Mail: info@techoklima.dk

Frese A/S påtager sig intet ansvar for mulige fejl i kataloger, brochurer og andet trykt materiale. Frese A/S forbeholder sig ret til uden forudgående varsel at foretage ændringer i sine produkter, herunder i produkter, som allerede er i ordre, såfremt dette kan ske uden at ændre i allerede aftalte specifikationer. Alle varemærker i dette materiale tilhører Frese A/S. Alle rettigheder forbeholdes.

Frese A/S  
Sorøvej 8  
DK- 4200 Slagelse  
Tel: +45 58 56 00 00  
info@frese.dk

**Frese**

[www.frese.dk](http://www.frese.dk)